

АО «АГД ДАЙМОНДС» реализует транспортное средство,

№ п/п	Наименование	Наработка, м/ч	Кол-во, шт.	Год выпуска	Цена реализации, руб.
1	Судно на воздушной подушке "СЛАВИР 6 КО"	41	1	2022	5 723 000,00

Заинтересованным в приобретении необходимо: направить письменное обращение, с указанием объекта и цены реализации, на имя генерального директора Бакова М.С. Запросы направляются на электронный почтовый адрес Fax@agddiamonds.ru или в отдел делопроизводства по адресу г. Архангельск, пр-т Троицкий д.168 в запечатанных конвертах, с пометкой «Реализация транспорта».

Информацию по вопросам технического состояния и осмотра можно получить у старшего механика транспортного цеха тел. +7 (8182) 46-40-46 доб. 5298

За разъяснениями по вопросам реализации обращаться к Начальнику УМТС, контактный тел. +7 (8182) 46-40-46 доб. 5260

ГОК им. В. Гриба

15 августа 2024 г.

Мы, нижеподписавшиеся:

- главный механик – начальник управления
- заместитель главного механика
- инженер механик ГТО ГОКа им. В. Гриба

провели осмотр технического состояния судна на воздушной подушке "СЛАВИР 6 КО", инвентарный № 002912907, год выпуска июль 2022 года, идентификационный номер: А00335RUS29, номер рег. записи в реестре: 29-01-2022-018440, наработка - 41 м/ч.

В результате осмотра было выявлено следующие техническое состояние оборудования:

Состояние корпуса (салон и палуба, обшивка), пневмобаллоны, гибкое ограждение, освещение (спец. сигналы, электрика), теплые опции (автономный отопитель, предпусковой отопитель, дополнительная печка) - в хорошем состоянии.

Бензиновый двигатель Toyota 2GR (240 л.с.) баллонетного типа в хорошем состоянии.

Аварийно - спасательные средства в наличии, согласно комплектации.

Трейлер – платформа с откидными бортами для транспортировки в хорошем состоянии.

Годность судна к плаванию: Допущено к эксплуатации.

Орган освидетельствования: Отделение государственного и технического надзора за морскими и прогулочными суднами.

№ п/п	Наименование передаваемого имущества (материальных ценностей)	Единицы измерения	Кол-во первого имущ.
1.	Сервисная книжка	шт.	1
2.	Технический паспорт	шт.	1
3.	Сертификат соответствия	шт.	1
4.	Инструкция по эксплуатации	шт.	1
5.	Судовой билет	шт.	1
6.	ПТС на трейлер	шт.	1
7.	Ключ зажигания	шт.	3

Приложение №1: фотографии судна на воздушной подушке "СЛАВИР 6 КО" к акту осмотра.

























Нормы оснащения маломерного судна

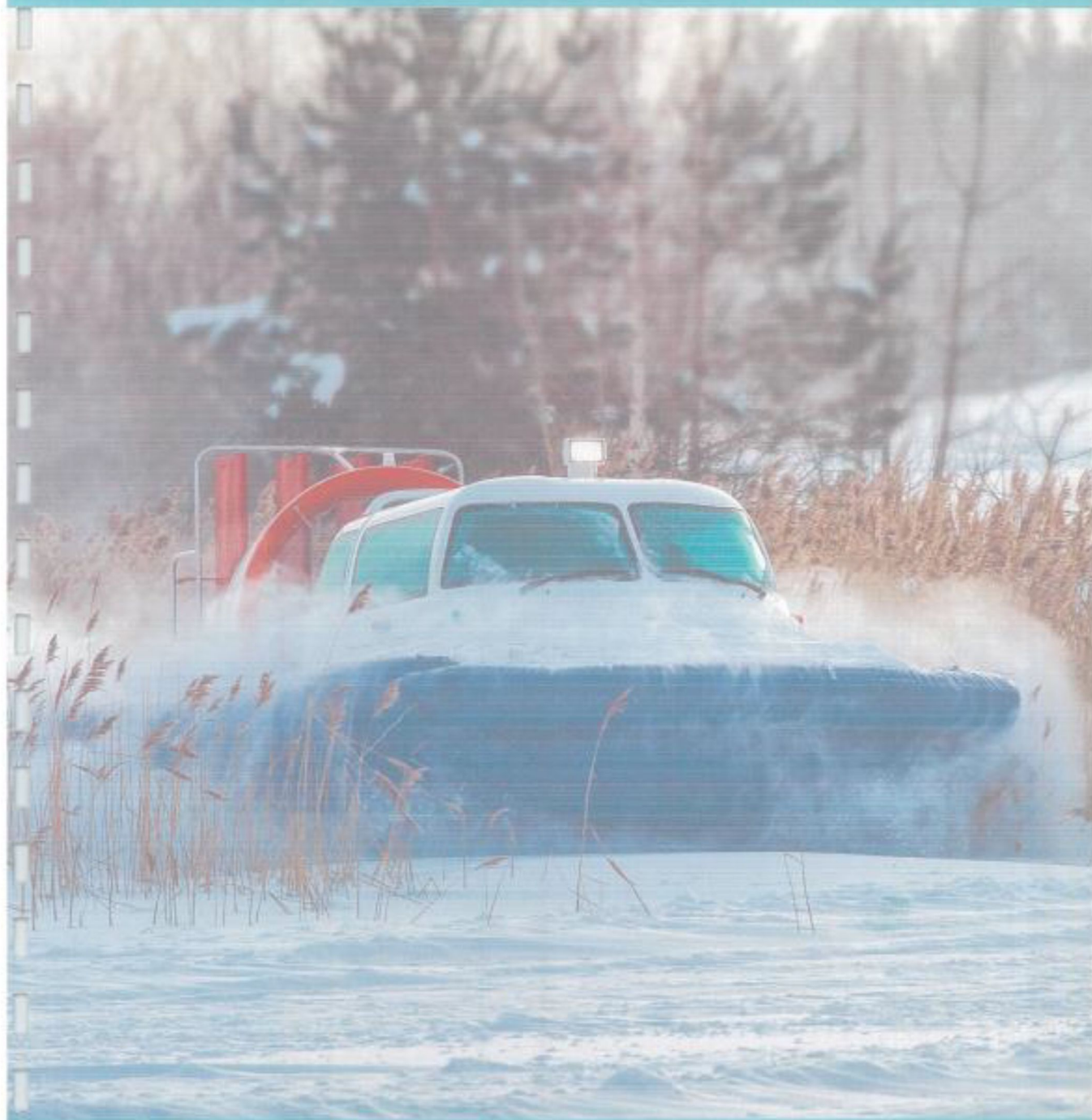
категория сложности IV:	
3-5 разряды:	
Морские районы плавания:	
3 красных парашютных ракеты	
4 белых фальшфейера	
4 красных фальшфейера	
1 спасательный круг на 4 человек	
На каждого человека на борту:	спас. жилет
	теплозащитные средства
УКВ (рекомендация)	
Только для многокорпусных судов в случае, если мачта (мачты) является элементом несущей конструкции корпуса судна:	спасательный плот
Внутренние воды:	
1 спасательный круг на 4 человек	
спас. жилет (на каждого человека на борту; для 5 разряда допускается применение спасательных нагрудников)	





СЛАВИР

ПАСПОРТ СВП СЛАВИР 6



сн ооо «Амфибийная техника»

Судно на воздушной подушке (СВП) — это тип судов с динамическим принципом поддержания, которые способны передвигаться как над водой, так и над твердой поверхностью. СВП СЛАВИР — это современные, безопасные и высокоэффективные амфибии, предназначенные для круглогодичного использования. СВП СЛАВИР способно передвигаться над водной поверхностью любой глубины, а также над сухой или ледяным покровом с относительно ровной поверхностью. Катера на воздушной подушке СЛАВИР отличаются красотой инженерных решений и узнаваемым внешним видом, выделяющим его среди аналогов.



перед эксплуатацией судна необходимо внимательно ознакомиться с руководством по эксплуатации

Модельный ряд СВП СЛАВИР

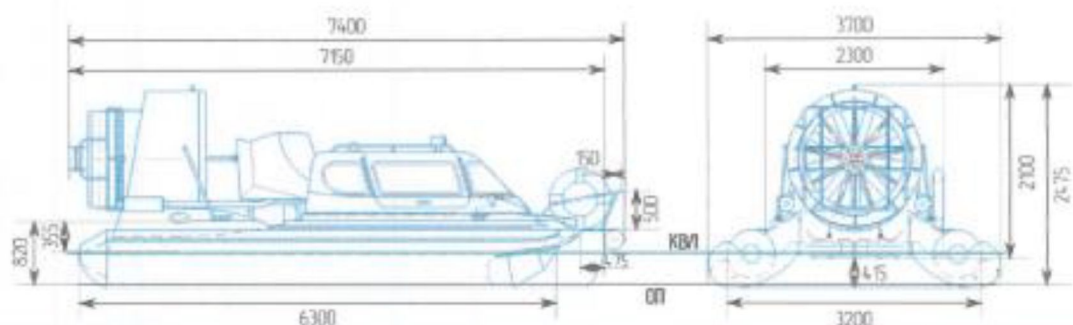
			
<p>СЛАВИР-5</p> <p>Предназначен для рыбалки и охоты, семейного отдыха и экстремальных видов спорта. Среди преимуществ стоит отметить компактные размеры и высокую маневренность судна.</p>	<p>СЛАВИР-6</p> <p>Идеально подходит для передвижения по озерам, узким и мелководным рекам, глубоководным рекам, в период становления льда, в зимний период, во время ледохода. Выгодно отличается повышенной устойчивостью и хорошей управляемостью.</p>	<p>СЛАВИР-9</p> <p>Эффективен на переправах и в поисково-спасательных целях. Модель с увеличенной высотой салона и дизельным двигателем обеспечит экономичный расход топлива. Также выпускается в модификации - фургон.</p>	<p>СЛАВИР-12</p> <p>Модель с увеличенными габаритами салона. Универсальный вариант для пассажирских перевозок любого типа, будь то корпоративный отдых или туристическая экскурсия в заповедные, труднодоступные места.</p>



во время эксплуатации СВП паспорт, а также руководство по эксплуатации должны находиться вместе с изделием

Безопасность и эксплуатационные качества

Корпус СВП СЛАВИР представляет собой композитную коробчатую конструкцию, жесткость которой обеспечена рядом стеклопластиковых усилителей и металлических ребер. Благодаря применению стеклопластика в конструкции изделия поверхность судна не подвержена коррозии и не нуждается в окраске. Материалы, используемые при изготовлении СВП СЛАВИР, не выделяют вредных веществ в концентрациях, опасных для организма человека. Специфическая особенность двигательного комплекса заключается в распределении мощности на создание воздушной подушки и силы тяги, что обеспечивается единым движительно-нагнетательным вентилятором. Безопасность обеспечивается расположением вентилятора в специальной насадке, отсутствием приводных ремней и наличием защитной решетки. Корма и носовая потопчина — это отдельные, съемные детали. В случае столкновения с препятствием, они функционируют как бампер и защищают корпус судна, поглощая удар. При получении сильных повреждений данные детали легко поддаются замене. Защиту судна при боковом ударе обеспечивают основные баллоны-схеги гибкого ограждения (ГО). Специально разработанная система ГО позволяет оперативно провести ремонт аппарата в сложных условиях — достаточно стянуть леской места прорыва. Схеги также обеспечивают дополнительное водоизмещение при остановке судна. Корпус остается на плаву даже при спущенных баллонах и заглушенном двигателе. Таким образом, СВП СЛАВИР — это безопасное и всесторонне защищенное судно.



Идентификационный номер судна	№6-04072022121		
Тип, проект судна	судно на воздушной подушке СЛАВИР 6КО		
Цвет\материал корпуса	Стеклопластик-белый; ткань ПВХ\ПУ - синий (620)		
Особенности	Кольцевой отбор, носовое ограждение доп. опции согласно спецификации к договору		
Двигатель	TOYOTA 2GR	№ K136184	240л.с.\176,5кВт
ЗБУ	Корвет M11ET	№22043	
Редуктор	i = 2.43	№ 2313	
Движитель	ВВ-1400-10ПР	№ 30.12.04.22.146	угол 28,5°
Пассажировместимость	7 чел.	+ экипаж 1 чел.	
Полное водоизмещение, тонн	2,1		
Масса судна, тонн	1,3		
Рабочие жидкости:	объем, л: дата заправки:		
Топливо	Бензин АИ-95	160	06.2022
Масло моторное	IDEMITSU 5W-40	6,5	06.2022
Масло трансмиссионное	Gazpromneft 80W-90	1	06.2022
Антифриз	Felix Carbox G12+ (красный)	25	06.2022
Главные размерения, м:	длина	ширина	высота
Транспортировочные	7,31	2,30	2,10
Габаритные в салоне	2,7	1,6	1,20
Габаритные в багажном отделении	0,70	1,35	0,45
Габаритные в режиме парения	7,40	3,70	2,50
Корпуса судна по КВЛ	6,30	3,20	2,01
Высота борта по корпусу\клиренс	0,820\0,415		
Минимально допустимый надводный борт (водоизмещающий\парение)	0,355\0,860		
Максимальная осадка в полном грузу	0,465м		
Эксплуатационные характеристики:	Температура окружающей среды		
Скорость ветра	От -30°С до +30°С до 12 м/с		
Допустимая высота волны 1% (водоизмещающий\парение)	0,75\1,2		
Начальный дифферент на нос/корму	0,4°		
Место и год постройки	Нижний Новгород, 2022		
Организация изготовитель	ООО «Амфибийная техника», РФ, Нижегородская обл., Городецкий р-н, Федуринский с/с, Турбаза «Чайка», д.13		

ГЕНЕРАЛЬНЫЙ ДИРЕКТОР
АЛЕКСЕЕВА И.Д.





Свидетельство о приемке изготовителем

СВП СЛАВИР № 6-04072022111 изготовлено в соответствии
с ТУ 30.11.21-001-92384340-2019

дата выпуска 01 июля 2022 г.

адрес производства: РФ, г. Нижний Новгород, ул. Мунина, дом 40,
строение 1197

отметка СТЖ



Гарантийные обязательства

Гарантийный срок эксплуатации судна – **300** (триста) часов с даты ввода в эксплуатацию, но не более **12** (двенадцати) месяцев со дня продажи при соблюдении условий транспортирования, хранения, эксплуатации и технического обслуживания. Датой ввода в судна эксплуатацию является дата перехода права собственности от производителя к покупателю.

Гарантийное обслуживание включает безвозмездный ремонт или замену (при установлении дефектов, устранение которых невозможно) составных частей судна, преждевременно вышедших из строя в условиях эксплуатации по вине предприятия-изготовителя, при сохранении потребителем маркировки на судне и комплекта эксплуатационной документации. Гарантия не распространяется на элементы гибкого ограждения. В случае возникновения дефектов при использовании судна не по назначению, либо внесения конструктивных изменений без согласования с производителем, предприятие-изготовитель ответственности не несет.

Изготовитель не несет ответственности и не возмещает ущерба за дефекты, возникшие по вине потребителя или торговой организации при небрежной транспортировке, неправильном хранении, техническом обслуживании и эксплуатации, при механических повреждениях судна (составных частей).



Отметка торгующей организации о продаже

Судно на воздушной подушке **СЛАВИР** № 6-09042022121 продано в исправном состоянии, надлежащего качества и комплектации.

Продавец	ООО «Амфибийная техника»
Покупатель	АО «АТД ДАБЛИОНЭС»
Адрес	Архангельская обл., Архангельск, пр. Трудовой, д. 168
Документ на право собственности	Договор купли-продажи судна на воздушной подушке № <u>335А22</u> от « <u>13</u> » <u>мая</u> 20 <u>22</u> г.
Организация изготовитель	ООО «Амфибийная техника», РФ, Нижегородская обл., Городецкий р-н, Федуринский с/с, Турбаза «Чайка», д. 13

Судно на воздушной подушке **СЛАВИР** № _____ продано в исправном состоянии, надлежащего качества и комплектации.

Продавец	
Покупатель	
Адрес	
Документ на право собственности	Договор купли-продажи судна на воздушной подушке № _____ от «____» _____ 20__ г.
Организация изготовитель	ООО «Амфибийная техника», РФ, Нижегородская обл., Городецкий р-н, Федуринский с/с, Турбаза «Чайка», д. 13

Судно на воздушной подушке **СЛАВИР** № _____ продано в исправном состоянии, надлежащего качества и комплектации.

Продавец	
Покупатель	
Адрес	
Документ на право собственности	Договор купли-продажи судна на воздушной подушке № _____ от «____» _____ 20__ г.
Организация изготовитель	ООО «Амфибийная техника», РФ, Нижегородская обл., Городецкий р-н, Федуринский с/с, Турбаза «Чайка», д. 13

Судно на воздушной подушке **СЛАВИР** № _____ продано в исправном состоянии, надлежащего качества и комплектации.

Продавец	
Покупатель	
Адрес	
Документ на право собственности	Договор купли-продажи судна на воздушной подушке № _____ от «____» _____ 20__ г.
Организация изготовитель	ООО «Амфибийная техника», РФ, Нижегородская обл., Городецкий р-н, Федуринский с/с, Турбаза «Чайка», д. 13






Эксплуатационная документация

Руководство для владельца	СЛАВИР	РЭ	
Инструкция по техническому обслуживанию корпуса	СЛАВИР	ИТО	
Инструкция по техническому обслуживанию гибкого ограждения	СЛАВИР	ИТО	
Инструкция по техническому обслуживанию главной энергетической установки с двигателем SUBARU	СЛАВИР, SUBARU	ИТО	
Сервисная книжка обслуживанию главной энергетической установки с двигателем SUBARU	СЛАВИР, SUBARU	СК	
Инструкция по техническому обслуживанию главной энергетической установки с двигателем TOYOTA 2GR	СЛАВИР, TOYOTA 2GR	ИТО	
Сервисная книжка СВП СЛАВИР с двигателем TOYOTA 2GR	СЛАВИР, TOYOTA 2GR	СК	
Инструкция по техническому обслуживанию главной энергетической установки с двигателем TOYOTA 3UZ	СЛАВИР, TOYOTA 3UZ	ИТО	
Сервисная книжка СВП СЛАВИР с двигателем TOYOTA 3UZ	СЛАВИР, TOYOTA 3UZ	СК	
Инструкция по техническому обслуживанию главной энергетической установки с двигателем F1C S30ENT	СЛАВИР, F1C S30ENT	ИТО	



Сервисная книжка СВП СЛАВИР с двигателем F1C S30ENT	СЛАВИР F1C S30ENT	СК	
Инструкция по техническому обслуживанию главной энергетической установки с двигателем GM LS3	СЛАВИР GM LS3	ИТО	
Сервисная книжка СВП СЛАВИР с двигателем GM LS3	СЛАВИР GM LS3	СК	
<i>Аккумуляторная батарея</i>	АКОМ	РЭ	
<i>Электрический насос</i>	BRAVO	РЭ	
<i>Бортовой компьютер</i>	MULTITRONICS CL-590	РЭ	
<i>Турбо-таймер</i>	АБСОЛЮТ ТТ-Х	РЭ	
<i>Редуктор понижающий</i>	РШС-2	ПС	
<i>Редуктор понижающий</i>	к CHEVROLET LS3	ПС	
<i>Подогреватель жидкостной предпусковой</i>	THERMO TOP EVO	РЭ	
<i>Отопитель автономный воздушный</i>	AIR TOP 2000 STC	РЭ	



<i>Сигнальная громкоговорящая установка</i>	СМЕРЧ 12М-4	РЭ	
<i>Радиостанция возимая/стационарная</i>	ТАКТ 261	РЭ	
<i>Радиостанция возимая/стационарная</i>	NAVCOM CPC-300	РЭ	

СИСТЕМА СЕРТИФИКАЦИИ ГОСТ Р
ФЕДЕРАЛЬНОЕ АГЕНТСТВО ПО ТЕХНИЧЕСКОМУ РЕГУЛИРОВАНИЮ И МЕТРОЛОГИИ



СЕРТИФИКАТ СООТВЕТСТВИЯ

№ РОСС RU.НВ32.Н00272/19

Срок действия с 05.11.2019

по 04.11.2022

№ 0580280

ОРГАН ПО СЕРТИФИКАЦИИ рег. № RA.RU.11НВ32, Орган по сертификации продукции Общества с ограниченной ответственностью "Центр испытаний и метрологии", 111558, РОССИЯ, город Москва, проспект Свободный, дом 33А, офис 52; Тел: +79688830086, E-mail: metr.center@gmail.com

ПРОДУКЦИЯ Судно на воздушной подушке «СЛАВИР», выпускаемое по ТУ 30.11.21-001-92384340-2019
Серийный выпуск

код ОК
Код ОК 034-2014
(КТИЕС 2008)

30.11.21

СООТВЕТСТВУЕТ ТРЕБОВАНИЯМ НОРМАТИВНЫХ ДОКУМЕНТОВ
ГОСТ 19105-79, ТУ 30.11.21-001-92384340-2019

код ТН ВЭД
8901109000

ИЗГОТОВИТЕЛЬ Общество с ограниченной ответственностью «Амфибийная техника», ОГРН: 1115248001406, ИНН: 5248031388. Адрес: 603051, РОССИЯ, город Нижний Новгород, улица Мушкова, дом 40, строние 1197

СЕРТИФИКАТ ВЫДАН Общество с ограниченной ответственностью «Амфибийная техника» Место нахождения: 606531, Россия, Нижегородская область, Городецкий район, Федуринский сельсовет, Базв «Чайка», дом 13 Телефон: +78312136022 Адрес электронной почты: amfitex@yandex.ru

НА ОСНОВАНИИ Протокола испытаний № 2019-СИ-10-0071 от 31.10.2019 года, выданного Испытательной лабораторией ООО «ЦЕНТРИПРОГРЕСС» (регистрационный номер аттестата аккредитации РОСС RU.31484.04ИДЭ0.004)

КОПИЯ
ВЕРНА

ГЕНЕРАЛЬНЫЙ ДИРЕКТОР
АЛЕКСЕЕВА И.В.

ДОПОЛНИТЕЛЬНАЯ ИНФОРМАЦИЯ Схема сертификации:



Руководитель органа

Эксперт

(Handwritten signatures)



Н.И. Самойло

В.Л. Никаншин

Сертификат не применяется при обязательной сертификации

РОССИЙСКАЯ ФЕДЕРАЦИЯ
СУДОВОЙ БИЛЕТ

29-01-2022-018440

Акционерное общество "АГД
ДАЙМОНДС"

1/1

АО0335RUS29

6-04072022121

176,5 кВт

К136184

Категория сложности IV разряд IV

10.08.2022



СУДОВОЙ БИЛЕТ

Номер рег. записи в реестре:	29-01-2022-018440			
Идентификационный номер:	AO0335RUS29			
Фамилия, имя, отчество (последнее – при наличии) собственника либо наименование юридического лица	Акционерное общество "АГД ДАЙМОНДС"			
Доля собственности:	1/1			
Адрес:	163001, обл Архангельская, г Архангельск, пр-кт Троицкий, Дом 168			
Название судна:	-			
Позывной сигнал судна:	-			
Год постройки:	2022	Страна постройки:	Российская Федерация	
Тип судна:	Судно на воздушной подушке			
Марка судна:	СЛАВИР	Модель судна:	6КО	
Категория сложности района плавания:	Категория сложности IV разряд IV			
Строительный идентификационный номер:	6-04072022121			
Материал корпуса:	Стеклопластик/ПВХ			
Максимальная допустимая мощность двигателя (кВт/л.с.):	176.5			
Количество водонепроницаемых отсеков:	1			
Главные размерения:				
длина корпуса судна наибольшая (м)	7.4			
ширина корпуса судна наибольшая (м)	3.7			
максимальная осадка (м)	0.47	водотсмещение (т)	2.1	
максимальное количество людей на борту	8			
наибольшая нагрузка (дедвейт) (т)	0.9			
максимальная площадь парусов (кв. м)	0			
масса укомплектованного судна (кг)	-			
максимальная высота волны (м)	0.75			
минимальный надводный борт (м)	0.36			
Двигатели:				
Тип	Марка	Модель	Номер	Мощность (кВт/л.с.)
Стационарный	TOYOTA	2GR	K136184	176.5/240
Орган государственной регистрации:	Отделение государственного и технического надзора за морскими и прогулочными судами			
Дата регистрации:	09.08.2022			
Годность судна к плаванию:	Допущено к эксплуатации			
Орган освидетельствования:	Отделение государственного и технического надзора за морскими и прогулочными судами			
Дата освидетельствования:	10.08.2022			
Особые отметки:	<p>Нормы снабжения спасательными и сигнальными средствами маломерных судов морских районов плавания (в соответствии с требованиями ТР ТС 026/2012).</p> <ol style="list-style-type: none"> 1. Спасательные круги (при общем количестве людей на борту маломерного судна до 8 человек - 2 круга). 2. Огонь поиска на спасательном круге - 1 шт. 3. Лини спасательных кругов (20 м) 1-2 шт. 4. Спасательные жилеты - по одному жилету на каждого человека на маломерном судне. 5. Парашютные ракеты (красные) - 3 шт. 6. Теплозащитные средства на каждого человека, находящегося на судне. 7. Фальшфейеры (белый/красный) - 4/4 шт. 8. Осушительная система. 			

